

WELAB

PROFESSIONAL EQUIPMENT



SONY FS7

versión v1.1/2016



WEGUIDE

4K Super 35mm Exmor CMOS sensor

HD 720p 1280x720	2K 2048x1080	4K 4096x2160
HD 1080p 1920x1080		
QXGA 2048x1536		
QFHD 3840x2160		

Queda prohibida, salvo excepción prevista en la Ley, cualquier forma de reproducción, distribución, comunicación pública y transformación de esta obra sin contar con la autorización de los titulares de su propiedad intelectual. La infracción de los derechos de difusión de la obra puede ser constitutiva de delito contra la propiedad intelectual (Arts. 270 y ss. del Código Penal). El Centro Español de Derechos Reprográficos vela por el respeto de los citados derechos.

GRABACIÓN INTERNA

FORMATO	QXD 64Gb @25fps**	QXD 128Gb @25fps**
XAVC-I	UHD 34min 1080 1hr 40min	UHD 1hr 8min 1080 1hr 40min
XAVC-L	UHD 1hr 24min 1080 1hr 40min	UHD 2hr 48min 1080 5hr 32min
XDCAM HD	2hr46min	5hr32min
Sony RAW*	2K - 32 min 4K - 9 min	2K - 1hr4 min 4K - 18 min
Prores HQ*	36 min	1hr 12min

* Requiere el **módulo EXCA-FS7**

** El uso de CRC en codecs de bitrate variable reduce el espacio en la tarjeta para aumentar la seguridad. Los tiempos del calculador de cámara siempre serán más exactos que los proporcionados.

FRAMERATE

FORMATO	Max. FPS
XAVC-I UHD	60p
XAVC-I HD	180p
XAVC-L UHD	60p
XAVC-L HD	120p
XDCAM HD	50p, 59.94p
ProresHQ*	50p, 59.94p
Sony Raw*	4k 120p / 2k 240p

* Requiere el **módulo EXCA-FS7**

SALIDA	MODOS
HD-SDI	10bit 4:2:2 HD 23.98, 25, 29.97, 50 and 59.94.
HDMI	4K 1080 10bit 23.98, 25, 29.97



Grabadores externos compatibles

- ÁTOMOS:

- SHOGUN
- SHOGUN FLAME
- SHOGUN INFERNO

- CONVERT DESIGN:

- ODYSSEY 7Q/7Q+
(con licencia S RAW)

- SONY:

- SONY AXS-R5



Baterías propietarias

- BP-U30

Aproximadamente 1 hora (durante la grabación XAVC-I QFHD 59.94P, objetivo SELP28135G, visor activado, sin utilizar el dispositivo externo)

- BP-U60

Aproximadamente 2 horas (durante la grabación XAVC-I QFHD 59.94P, objetivo SELP28135G, visor activado, sin utilizar el dispositivo externo)

- BP-U90

Aproximadamente 3 horas (durante la grabación XAVC-I QFHD 59.94P, objetivo SELP28135G, visor activado, sin utilizar el dispositivo externo)

**Valores aproximados que pueden variar.*



Rango dinámico: **14 stops**

CUSTOM MODE:

Exponer según ISO seleccionado

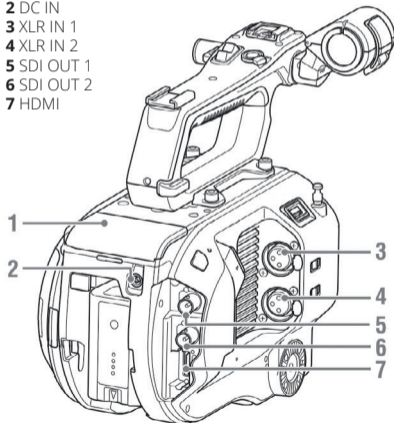
CINE EI MODE:

ISO nativo 200

CURVA	NEGROS	18%	BLANCOS
Slog3	3.5IRE 95CV	41IRE 420CV	61IRE 598CV
Slog2	3IRE 90CV	32IRE 347CV	59IRE 582CV
Slog	3IRE 90CV	38IRE 394CV	65IRE 636CV



- 1 Conector Unidad de Extensión
- 2 DC IN
- 3 XLR IN 1
- 4 XLR IN 2
- 5 SDI OUT 1
- 6 SDI OUT 2
- 7 HDMI





- Peso (sólo cuerpo): **2.0 kg**
- Peso del Cuerpo, Viewfinder, Asa, Batería, óptica SELP28135G y tarjeta XQD: **4.4 kg**
- **39 minutos de descarga por USB3 de una tarjeta de 64Gb mediante lector Sony.**





WeLab Professional Equipment

Albasanz, 59. 28037 Madrid

(+34) 91 182 33 55

info@welab.es

www.welab.es